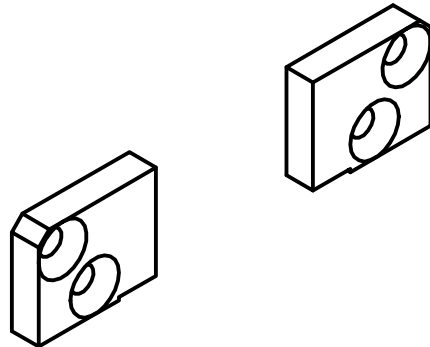
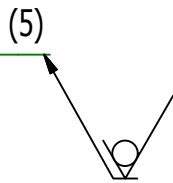
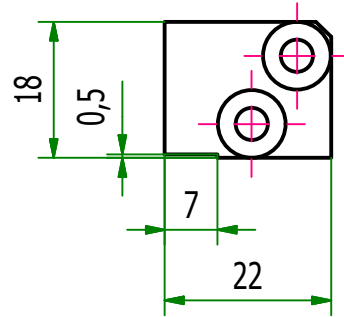
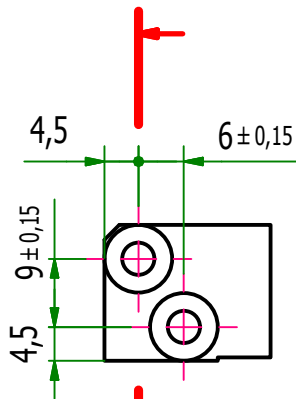
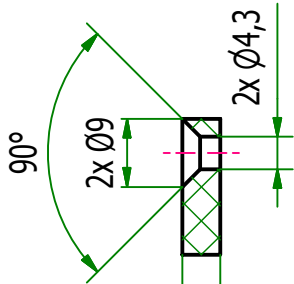


1 2 3 4

LEVÝ DORAZ

PRAVÝ DORAZ



✓ Ra 3,2 (✓)

2. ODJEHLENO.
1. ISO 2768-mK.

INDEX	ZMĚNA	DATUM	PODPIS



AUSTIN POWDER
INTERNATIONAL

ZN. MAT. ZEDEX-100K		TO	HMOTNOST	ISO E	MĚŘÍTKO 1 : 1	FORMÁT A4
ROZM. POLOT. 5/21x25 - 2x			0,00 kg			
POM. ZAR.						
VYPR. Viktorinova	NORM. REF.		POZN.	Č. KUSOVNÍKU		
PŘEZK.				Č. V.		
SCHVÁLIL		30.10.2014	STARÝ V.:	Č. V.		
NÁZEV: PODSESTAVA ZÁKLADNY INH 3927			SKUPINOVÝ POSTUP č. 30, 35			
DORAZ LEVÝ, PRAVÝ			INH 41700			
			Listů: 1	List: 1		